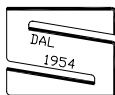




SISTEMA QUALITÀ  
CERTIFICATO DI APPROVAZIONE  
N° 160280



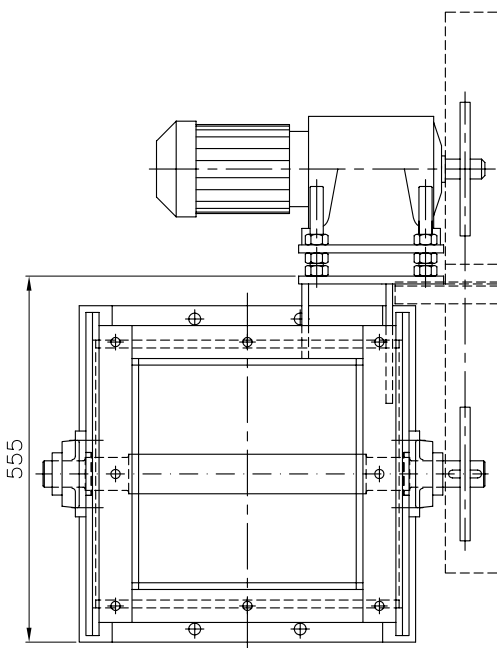
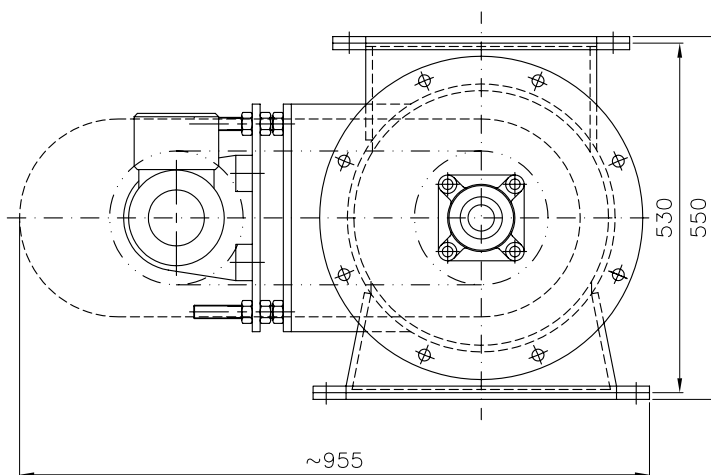
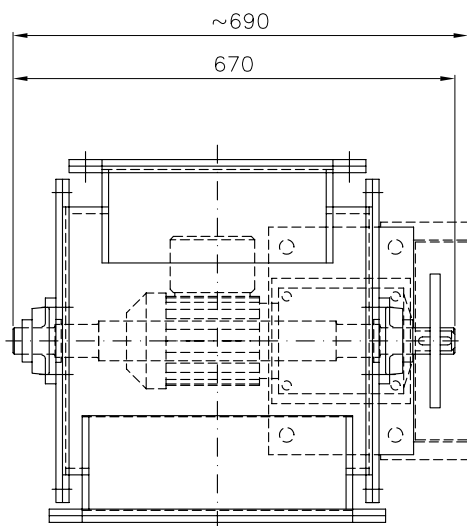
OFFICINE MECCANICHE

**SAMEC**

via IV Novembre ,1  
CASTELVERDE (Cremona)  
TEL 0372-427122 FAX 0372-428134  
www.samecspa.com

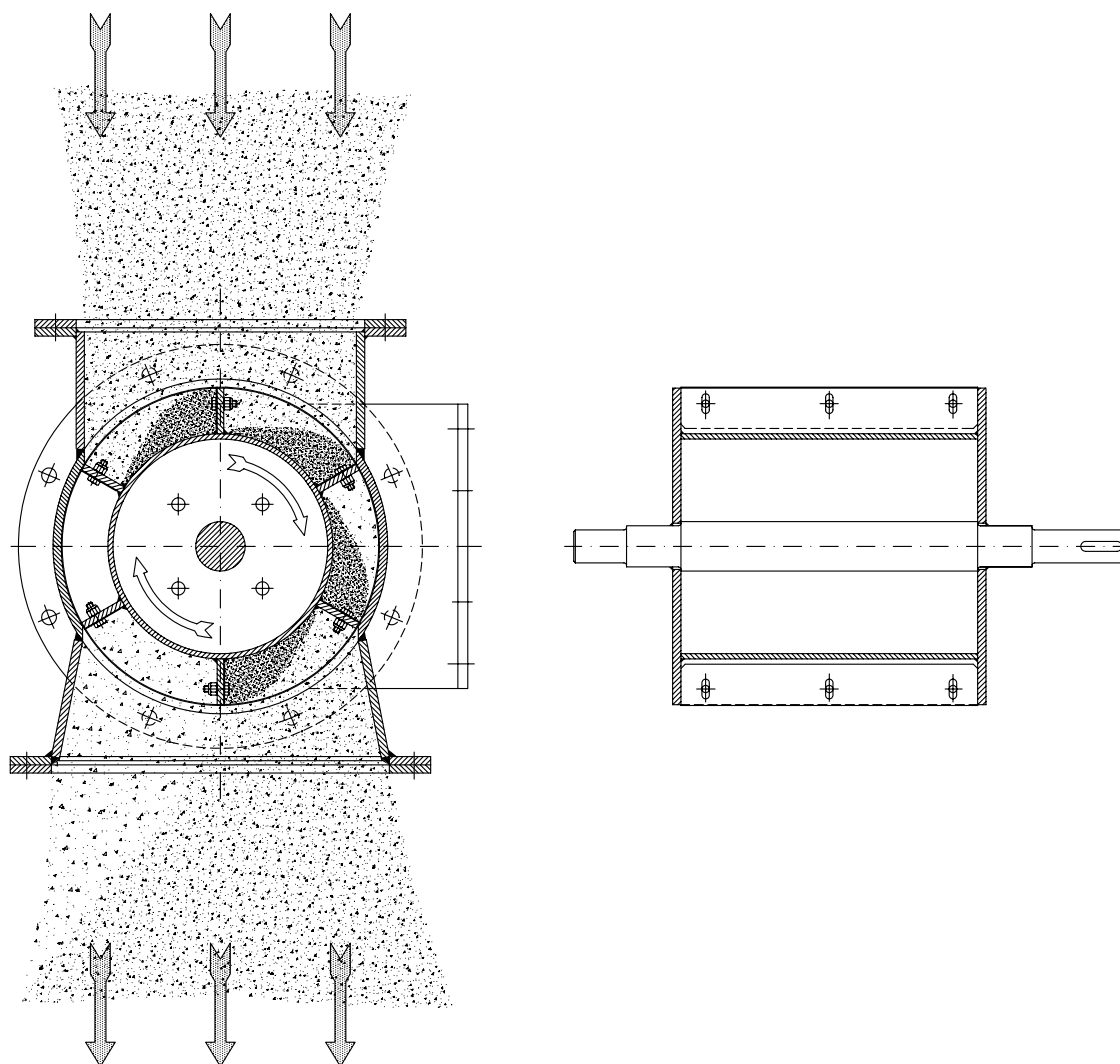
# ROTOCELLA - VALVOLA STELLARE -

ROTARY VALVE - CELDA ROTATORIA - VALVE ROTATOIRE - ROLLVENTIL



# ROTOCELLA - VALVOLA STELLARE

## ROTARY VALVE - CELDA ROTATORIA - VALVE ROTATOIRE - ROLLVENTIL



**PORTATA : 1=1**

FLOW RATE : 1=1 - CAPACIDAD : 1=1 - DÉBIT : 1=1 - DURCHFLUSS : 1=1

**RIEMPIMENTO 0.3 : 0.6**

FILLING 0.3 ÷ 0.6 - LLENADO 0.3 ÷ 0.6 - REPLISSAGE 0.3 ÷ 0.6 - FULLEN 0.3 ÷ 0.6