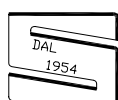




SISTEMA QUALITÀ
CERTIFICATO DI APPROVAZIONE
N° 160280

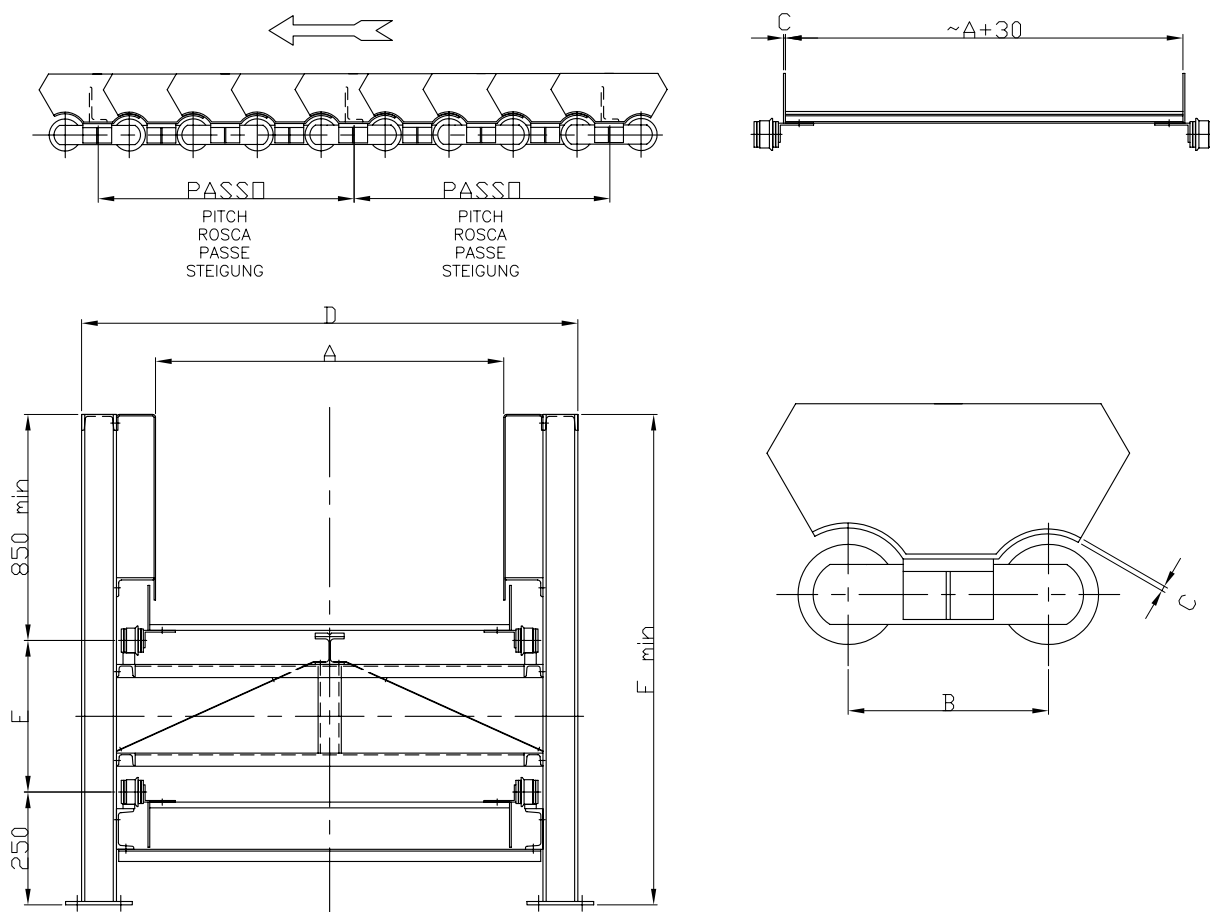


OFFICINE MECCANICHE
SAMEC

via IV Novembre, 1
CASTELVERDE (Cremona)
TEL 0372-427122 FAX 0372-428134
www.samecspa.com

TRASPORTATORE A PIASTRE


SLAT CONVEYOR TRANSPORTADOR A PLANCHAS TRANSPORTEUR À PLAQUES PLATTENBANDFÖRDERER



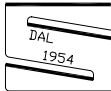
A	B	C	D	E	F
1000	200	6	1500	522.4	1620
1200	200	6	1700	522.4	1620
1400	200	6	1900	522.4	1620
1600	250	6	2100	809.25	1910
1800	250	6	2300	809.25	1910
2000	250	6	2500	809.25	1910
2200	250	6	2700	809.25	1910

TRASPORTATORE A PIASTRE

SLAT CONVEYOR TRANSPORTADOR A PLANCHAS TRANSPORTEUR À PLAQUES PLATTENBANDFORDERER



SISTEMA QUALITÀ
CERTIFICATO DI APPROVAZIONE
N° 160280



OFFICINE MECCANICHE

SAMEC

via IV Novembre ,1
CASTELVERDE (Cremona)
TEL 0372-427122 FAX 0372-428134
www.samecspa.com

