

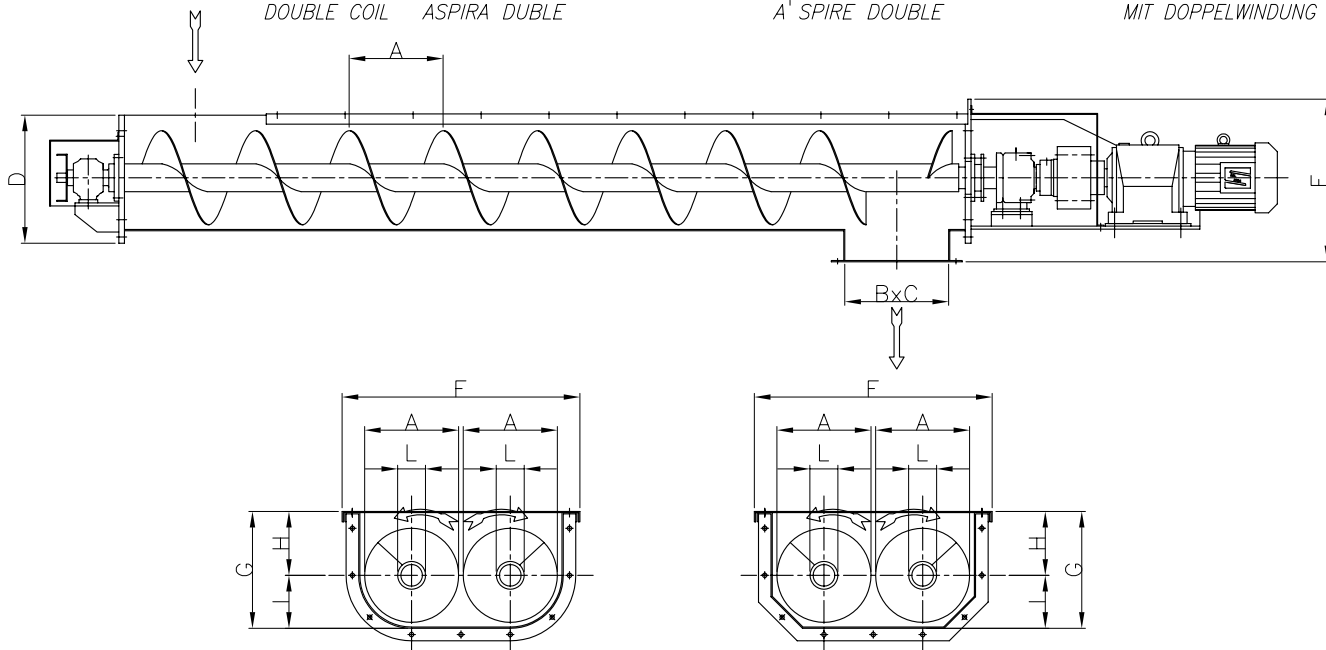


OFFICINE MECCANICHE
SAMEC
 via IV Novembre, 1
 CASTELVERDE (Cremona)
 TEL 0372-427122 FAX 0372-428134
 www.samecspa.com

TRASPORTATORE A COCLEA A SPIRA DOPPIA

SCREW CONVEYOR - COCLEA - VIS TRANSPORTEUSE - FOERDERSHNECKE

DOUBLE COIL ASPIRA DUBLE A' SPIRE DOUBLE MIT DOPPELWINDUNG



A	B	C	D	E	F	G	H	I	L
150	230	470	330	330	480	270	160	110	48.3
200	300	570	380	380	580	320	185	135	48.3
250	380	670	430	430	680	370	210	160	60.3
300	450	775	490	490	790	420	235	185	70
350	530	885	540	540	890	470	260	210	88.9
400	600	985	600	600	990	520	285	235	101.6
450	680	1085	650	650	1100	570	310	260	139.7
500	750	1185	700	700	1200	620	335	285	139.7
550	800	1285	750	750	1300	670	360	310	139.7
600	900	1385	800	800	1420	720	385	335	177.8
700	900	1585	900	900	1620	820	435	385	193.7
800	1000	1785	1000	1000	1820	920	485	435	193.7

TRASPORTATORE A COCLEA A SPIRA DOPPIA

SCREW CONVEYOR - COCLEA - VIS TRANSPORTEUSE - FOERDERSHNECKE

DOUBLE COIL ASPIRA DUBLE

A SPIRE DOUBLE

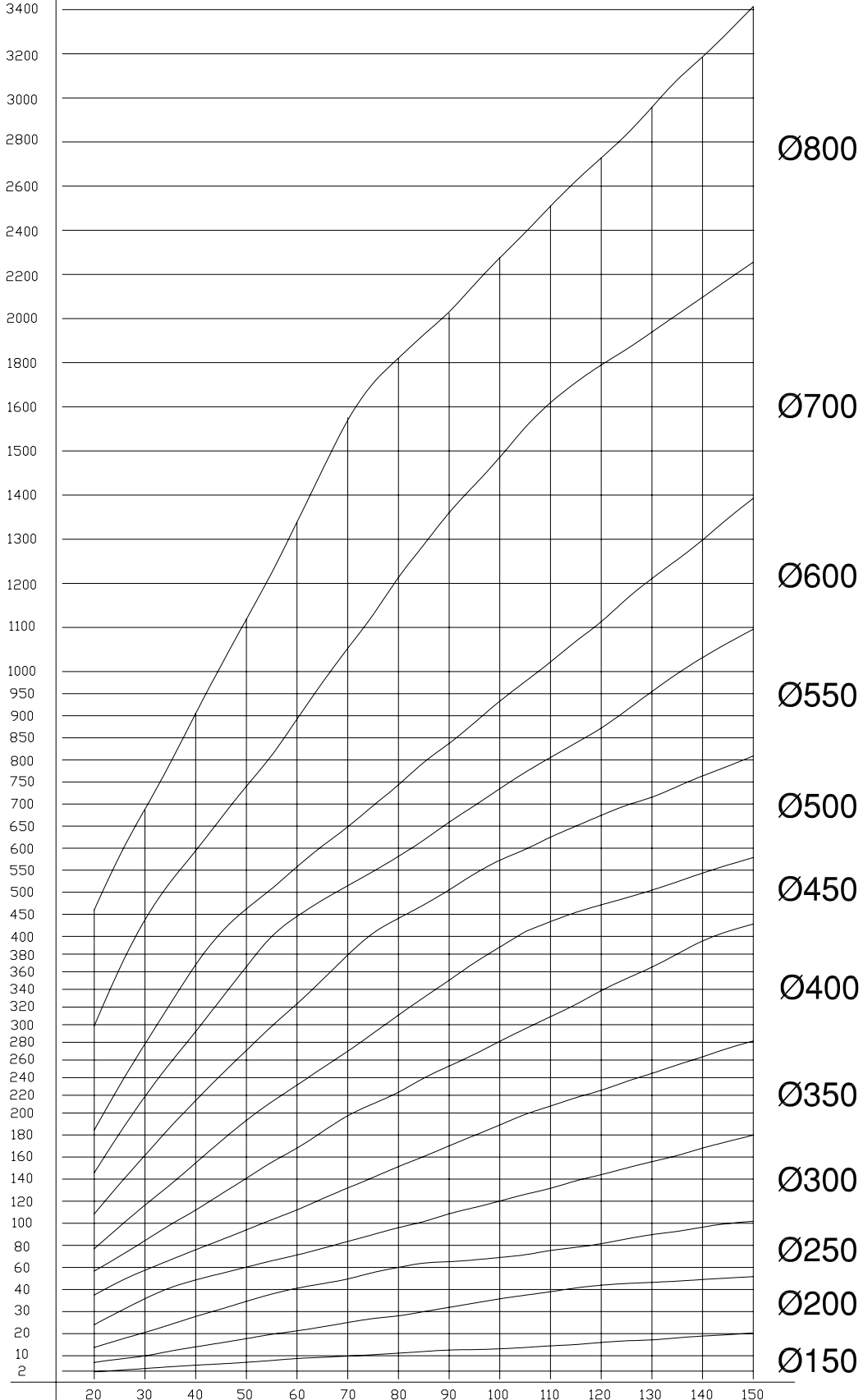
MIT DOPPELWINDUNG

ORIZZONTALE - INCLINATA FINO A 25°

HORIZONTAL - WITH UP TO 25 DEG. INCLINATION
HORIZONTAL - INCLINÉE JUSQU'À 25 DEGRÉS

HORIZONTAL - INCLINADA HASTA 25°
WAAGERECHT - BIS ZU 25° GENEIGT

Portata MC/H
Flow rate MC/H
Capacité MC/H
Débit MC/H
Durchfluss MC/H



OFFICINE MECCANICHE
SAMEC
via IV Novembre, 1
CASTELVERDE (Cremona)
TEL. 0372-427122 FAX 0372-428134
www.samecspa.com

DAL 1954

CERTIFICATO DI APPROVAZIONE N. 160280
SISTEMA QUALITÀ

REGISTERED LLOYD'S QUALITY ASSURANCE 1509000