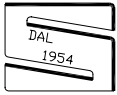




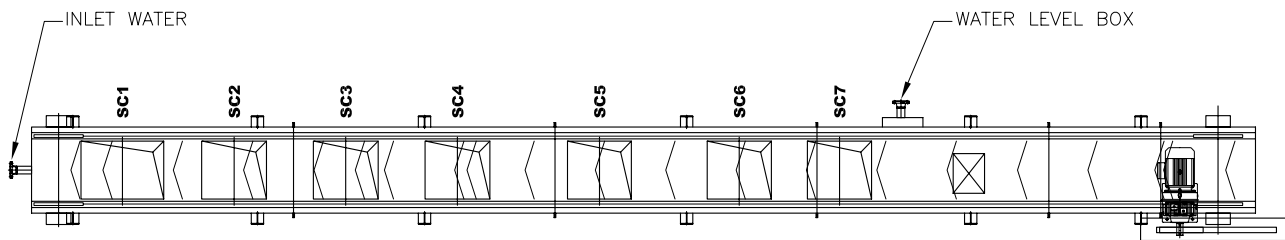
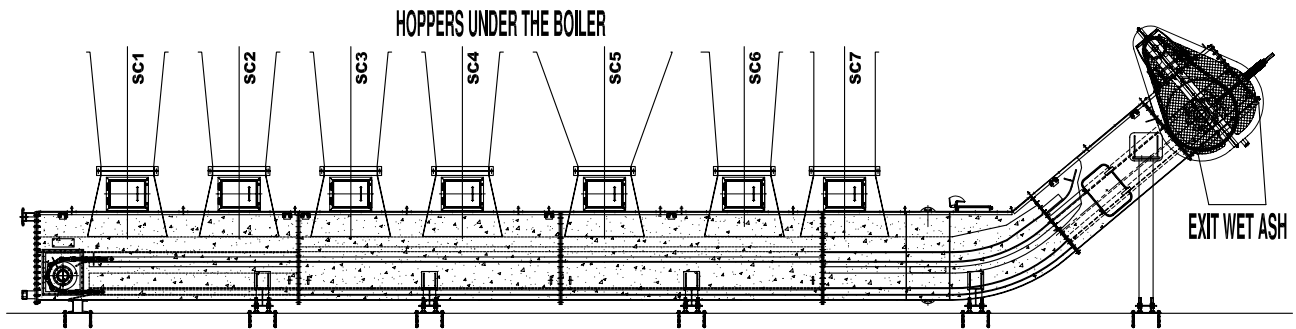
SISTEMA QUALITÀ
CERTIFICATO DI APPROVAZIONE
N° 160280



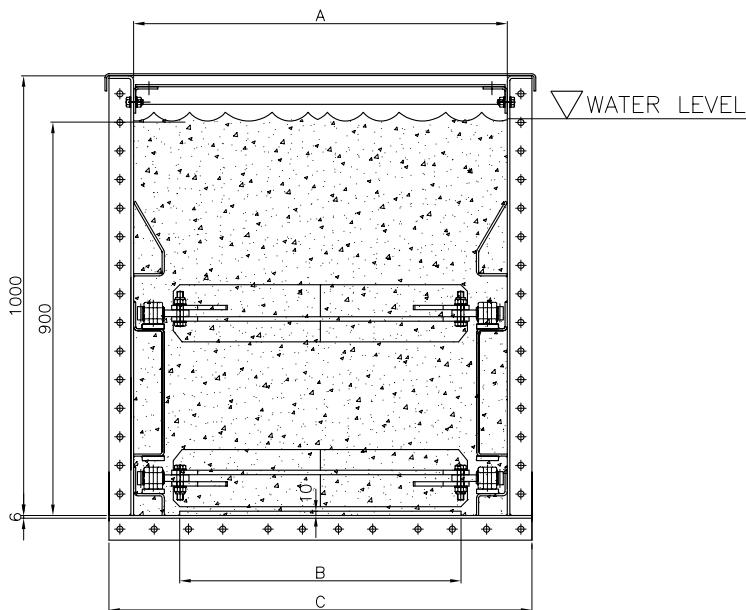
OFFICINE MECCANICHE
SAMEC

via IV Novembre, 1
CASTELVERDE (Cremona)
TEL 0372-427122 FAX 0372-428134
www.samecspa.com

TRASPORTATORE A DOPPIA CATENA SOTTO CALDAIA WET ASH CONVEYOR UNDER BOILER



TYPICAL SECTION



TYPE	800	1000	1200
A	800	1000	1200
B	590	790	990
C	912	1112	1312

TYPE	800	1000	1200
Q _{ash} max	1500 Kg/h.	2500 Kg/h.	3500 Kg/h.

**ATTENTION : DOUBLE INTERNAL BOTTOM IN HARDNESS STEEL
LOW SPEED OF THE INTERNAL CHAIN FOR A LONG LIVE MACHINE**