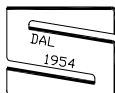




SISTEMA QUALITA' CERTIFICATO DI APPROVAZIONE N° 160280

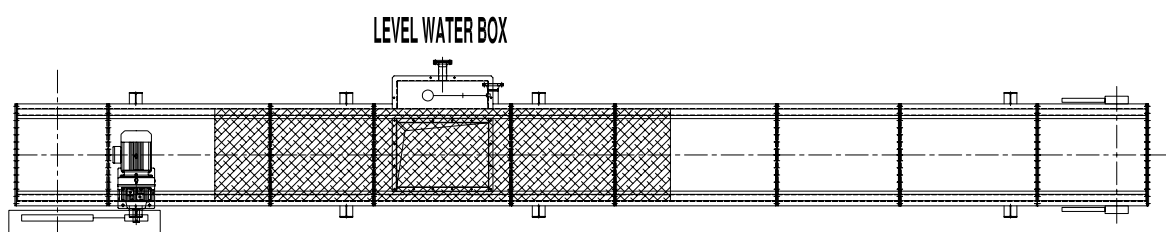
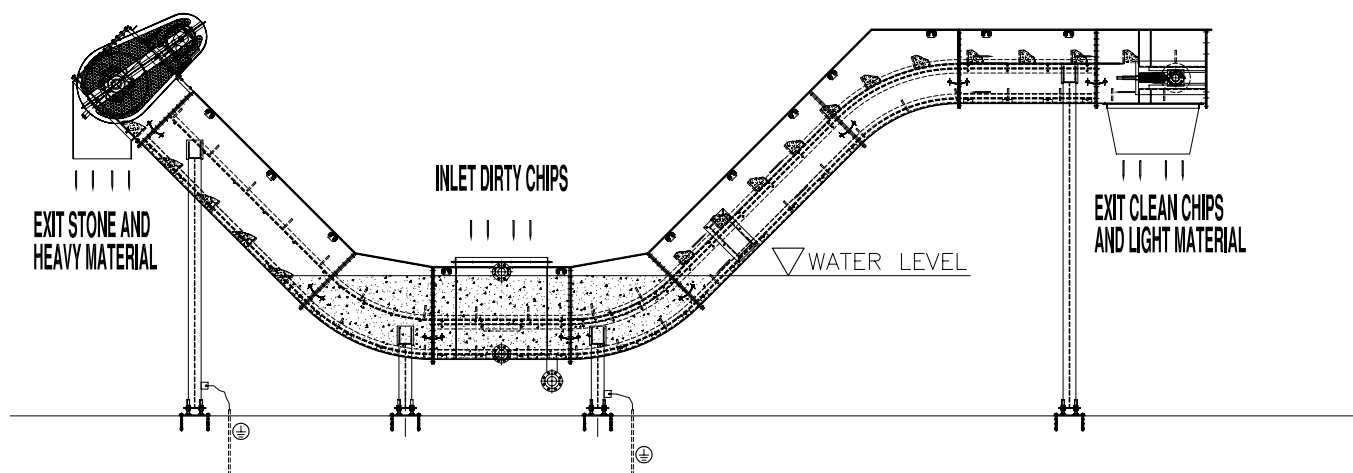


OFFICINE MECCANICHE  
**SAMEC**

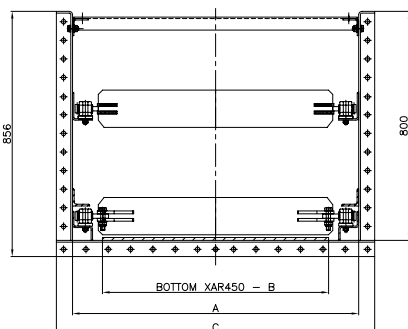
via IV Novembre, 1  
CASTELVERDE (Cremona)  
TEL 0372-427122 FAX 0372-428134  
www.samecspa.com

# LAVATORE PER CIPPATO

SCOURER FOR CHIPS LAVADOR CON MATERIAL FORMATO CHIPS  
LAVEUR POUR FORMAT CHIPS WASCHVORRICHTUNG FÜR FORDERGUT IM CHIPS-FORMAT



TYPICAL SECTION



TYPE	800	1000	1200
A	800	1000	1200
B	590	790	990
C	912	1112	1312

TYPE	800	1000	1200
Q inlet	15 m <sup>3</sup> /h	20 m <sup>3</sup> /h	25 m <sup>3</sup> /h
Q water min.	2,8 m <sup>3</sup>	3,5 m <sup>3</sup>	4,5 m <sup>3</sup>

ATTENTION : DOUBLE INTERNAL BOTTOM IN HARDNESS STEEL  
LOW SPEED OF THE INTERNAL CHAIN FOR A LONG LIVE MACHINE