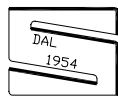




SISTEMA QUALITA'
CERTIFICATO DI APPROVAZIONE
N° 160280

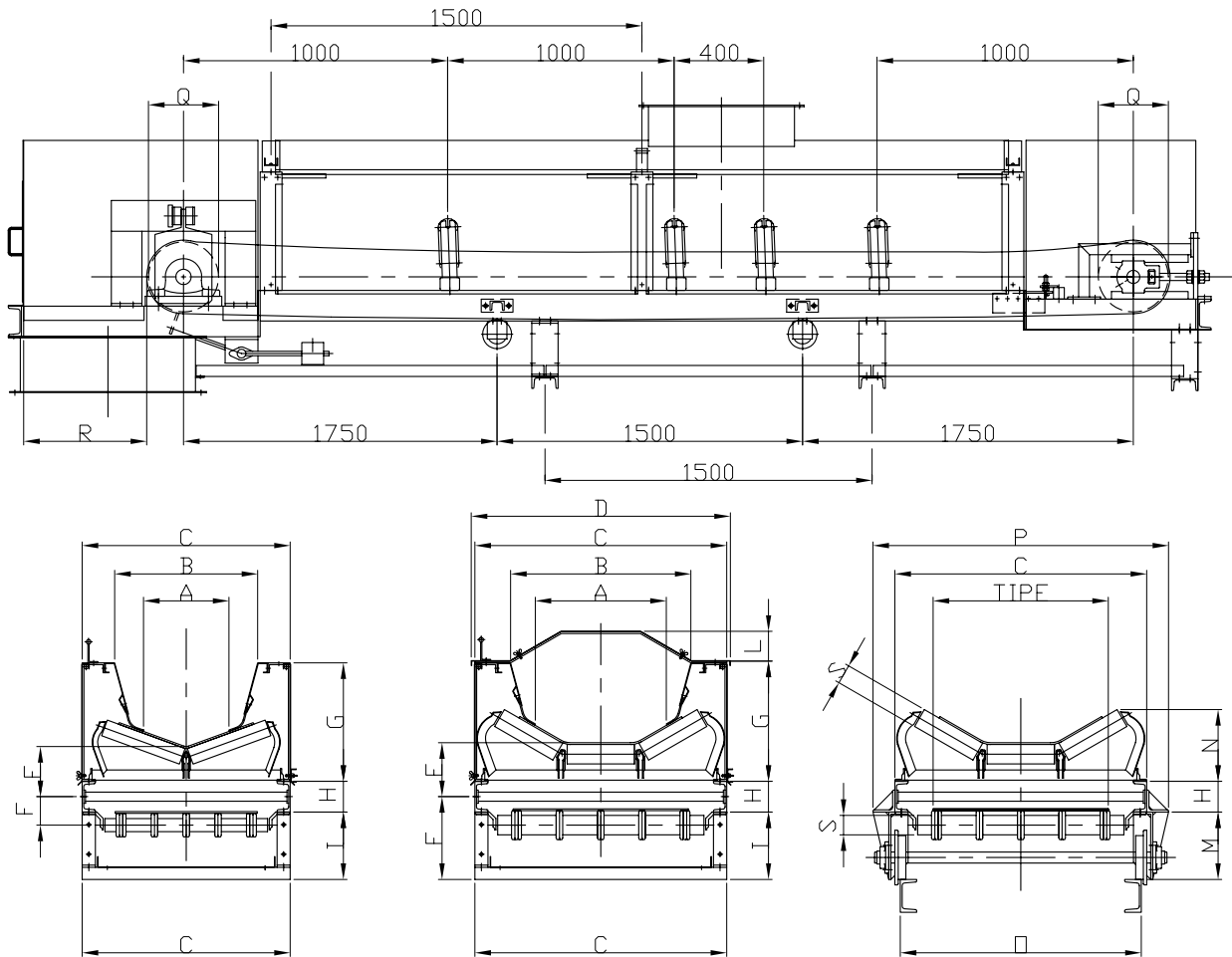


OFFICINE MECCANICHE
SAMEC

via IV Novembre ,1
CASTELVERDE (Cremona)
TEL 0372-427122 FAX 0372-428134
www.samecspa.com

TRASPORTATORE A NASTRO

BELT CONVEYOR TRANSPORTADOR A CINTA TRANSPORTEUR À RUBAN BANDFORDERER



TYPE	A	B	C	D	E	F	G	H	I	L	M	N	O	P	Q	R	S
300	200	300	600	630	150	110	300	100	200	50	200	149	500	700	220	350	60
400	250	100	700	730	160	120	300	100	200	75	250	166	600	800	220	350	60
450	275	450	750	780	180	130	300	120	250	75	250	177	650	850	220	350	60
500	300	500	800	830	200	140	400	120	250	75	250	187	700	900	323	450	76
600	350	600	900	930	220	150	400	120	250	100	300	204	750	1000	323	450	76
650	400	650	950	980	220	160	541	140	308	100	300	204	900	1000	323	450	76
800	600	823	1150	1180	230	180	541	140	308	100	350	337	1000	1100	400	500	89
1000	800	983	1350	1380	230	190	541	140	308	100	350	378	1200	1300	400	500	89

TRASPORTATORE A NASTRO

BELT CONVEYOR TRANSPORTADOR A CINTA TRANSPORTEUR À RUBAN BANDFORDERER

Portata MC/H
Flow rate MC/H
Capacitat MC/H
Débit MC/H
Durchfluss MC/H

Nastro
Strip
Cinta
Ruban
Band

OFFICINE MECCANICHE
SAMEC
via IV Novembre, 1
CASTELVERDE (Cremona)
TEL. 0372-427122 FAX 0372-428134
www.samecspa.com

DAL 1954

SISTEMA QUALITÀ
CERTIFICATO DI APPROVAZIONE
N. 160280

